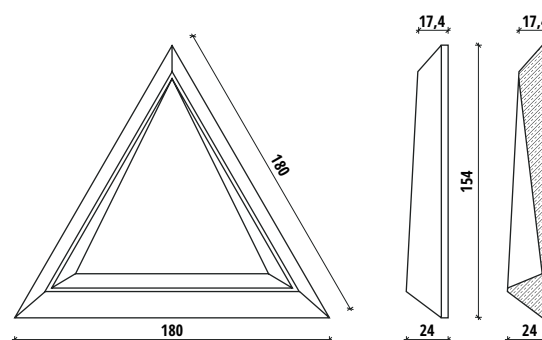


ZASTOSOWANIE / APPLICATION:
ŚCIANA / WALL

MODEL:
TRIX 1



DANE TECHNICZNE / TECHNICAL DATA:

wysokość/ high: 15.4 cm
szerokość (bok)/ width (side): 18 cm
głębokość/ depth: 2.4 cm

waga jedn./ unit weight: 0.36 kg
powierzchnia jedn./ unit area: 0.014 m²
sztuk na m²/ units per m²: 71.4
ilość m² w opakowaniu/ m² per package: 0.56
liczba sztuk w opakowaniu/ pieces per pack: 40
sugerowana szczelina montażowa / suggested mounting gap: 0 mm

kolory/ colours:

cena za sztukę/ price per unit: * 6.99 zł
cana za m² / price per m²: * 499 zł
min. zamówienie/ min. order: 40

* cena katalogowa brutto / price incl. tax