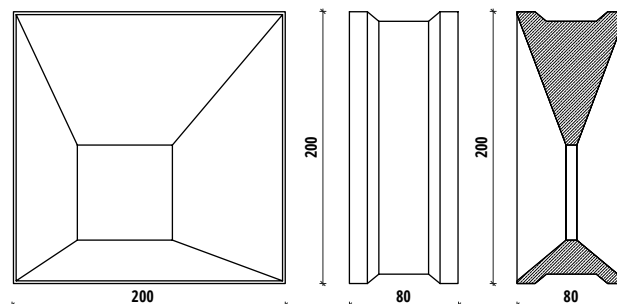


ZASTOSOWANIE / APPLICATION:
ŚCIANA / WALL

MODEL:
BLOCK 1



DANE TECHNICZNE / TECHNICAL DATA:

wysokość/ high: 20 cm
szerokość (bok)/ width (side): 20 cm
głębokość/ depth: 8 cm

waga jedn./ unit weight: 3.7 kg
powierzchnia jedn./ unit area: 0.04 m²
sztuk na m²/ units per m²: 25
ilość m² w opakowaniu/ m² per package: 0.2
liczba sztuk w opakowaniu/ pieces per pack: 5
sugerowana szczelina montażowa / suggested mounting gap: 5mm

kolory/ colours:

cena za sztukę/ price per unit: * 21.96 zł
cana za m² / price per m²: * 549 zł
min. zamówienie/ min. order: 5

* cena katalogowa brutto / price incl. tax